

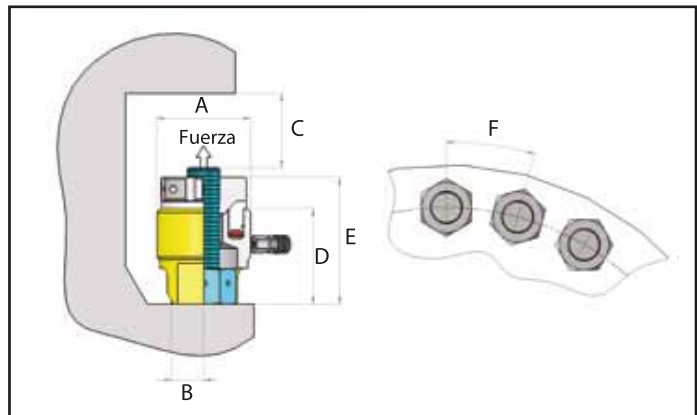


Presión de trabajo 1500 bar

Tiradores intercambiables de rápido montaje y desmontaje

Célula de carga con puente integrado

La serie STU de tensionadores submarinos de pernos de Hi-Force está diseñada y fabricada para responder a los exigentes requisitos de los submarinistas que trabajan en difíciles medios submarinos. Con un diseño en dos partes fáciles de usar que incluye un tirador roscado de rápido montaje y desmontaje y una célula de carga hidráulica con puente integrado y con un pistón con una longitud de carrera extra larga de 30mm para reducir las operaciones de reajuste, la serie STU de tensionadores submarinos de uniones atornilladas ofrece un método fiable, constante y rentable para tensar uniones atornilladas bajo el mar. Todas las células hidráulicas de carga pueden utilizarse con diferentes tamaños de rosca (véase la tabla más abajo y en la pág. 98) y pueden solicitarse tiradores intercambiables de rápido montaje y desmontaje, por separado, según las necesidades, para una flexibilidad y un ahorro incluso mayores.



Número Modelo	Tamaño rosca del perno	Capacidad kN	Capacidad Toneladas	Area eficaz cm ²	Carrera mm	Peso kg
STU1-100	1 - 8UN	256,04	26,10	17,07	30	3,2
STU1-112	1 1/8 - 8UN	256,04	26,10	17,07	30	3,2
STU2-125	1 1/4 - 8UN	430,36	43,87	28,69	30	4,8
STU2-137	1 3/8 - 8UN	430,36	43,87	28,69	30	4,8
STU3-150	1 1/2 - 8UN	533,39	56,41	36,89	30	6,2
STU3-162	1 5/8 - 8UN	533,39	56,41	36,89	30	6,2
STU4-175	1 3/4 - 8UN	756,30	77,09	50,42	30	8,5
STU4-187	1 7/8 - 8UN	756,30	77,09	50,42	30	8,5
STU5-200	2 - 8UN	1168,19	119,08	77,88	30	12,2
STU5-225	2 1/4 - 8UN	1168,19	119,08	77,88	30	12,2
STU6-250	2 1/2 - 8UN	1649,12	168,11	109,94	30	19,2
STU6-275	2 3/4 - 8UN	1649,12	168,11	109,94	30	19,2
STU7-300	3 - 8UN	2483,44	253,15	165,56	30	29,0
STU7-325	3 1/4 - 8UN	2483,44	253,15	165,56	30	29,0
STU7-350	3 1/2 - 8UN	2483,44	253,15	165,56	30	29,0

Dimensiones en mm					
A	B	C	D	E	F
82	22	129	129	150	61
82	22	129	129	150	64
102	30	140	140	164	73
102	30	140	140	164	75
114	35	142	142	169	82
114	35	142	142	169	85
128	41	151	151	181	94
128	41	151	151	181	98
148	48	164	164	202	112
148	48	164	164	202	116
176	60	183	183	231	136
176	60	183	183	231	141
215	89	215	215	260	162
215	89	215	215	260	173
215	89	215	215	260	175

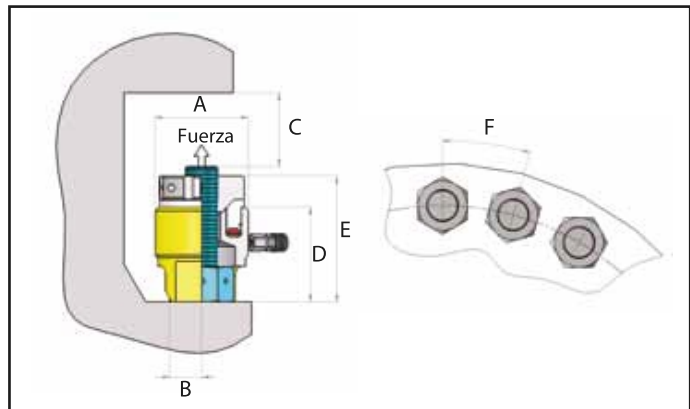
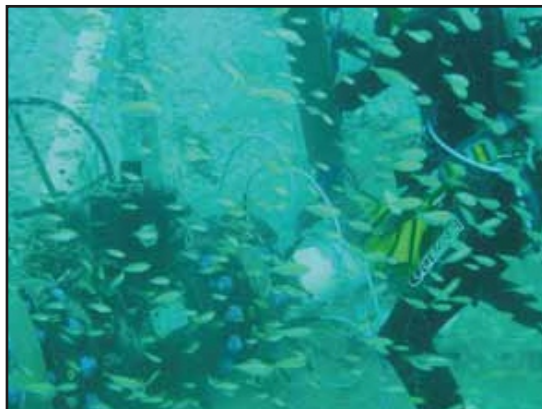


Presión de trabajo de 1500 bar

Tiradores intercambiables de rápido montaje y desmontaje

Célula de carga con puente integrado

- >> Conexión doble de la manguera para un acoplamiento fácil
- >> Carrera extra larga de 30mm del pistón para reducir el tiempo de reajuste
- >> Indicador de carrera máxima del pistón
- >> Con protector anticorrosivo para funcionamiento en duros medios submarinos



Número Modelo	Tamaño rosca del perno	Capacidad kN	Capacidad Toneladas	Area eficaz cm ²	Carrera mm	Peso kg
STU1-24	M24 x 2	256,04	26,10	17,07	30	3,2
STU1-27	M27 x 3	256,04	26,10	17,07	30	3,2
STU2-30	M30 x 3,5	430,36	43,87	28,69	30	4,8
STU2-33	M33 x 3,5	430,36	43,87	28,69	30	4,8
STU2-36	M36 x 4	430,36	43,87	28,69	30	4,8
STU3-39	M39 x 4	553,39	56,41	36,89	30	6,2
STU3-42	M42 x 4,5	553,39	56,41	36,89	30	6,2
STU4-45	M45 x 4,5	756,30	77,09	50,42	30	8,5
STU4-48	M48 x 5	756,30	77,09	50,42	30	8,5
STU5-52	M52 x 5	1168,19	119,08	77,88	30	12,2
STU5-56	M56 x 5,5	1168,19	119,08	77,88	30	12,2
STU6-60	M60 x 5,5	1649,12	168,11	109,94	30	19,2
STU6-64	M64 x 6	1649,12	168,11	109,94	30	19,2
STU6-68	M68 x 6	1649,12	168,11	109,94	30	19,2
STU6-72	M72 x 6	1649,12	168,11	109,94	30	19,2
STU7-76	M76 x 6	2483,44	253,15	165,56	30	29,0
STU7-80	M80 x 6	2483,44	253,15	165,56	30	29,0
STU7-85	M85 x 6	2483,44	253,15	165,56	30	29,0
STU7-90	M90 x 6	2483,44	253,15	165,56	30	29,0

Dimensiones en mm					
A	B	C	D	E	F
82	22	129	129	150	61
82	22	129	129	150	64
102	30	140	140	164	73
102	30	140	140	164	75
102	30	140	140	164	78
114	35	142	142	169	82
114	35	142	142	169	85
128	41	151	151	181	94
128	41	151	151	181	98
148	48	164	164	202	112
148	48	164	164	202	116
176	60	183	183	231	136
176	60	183	183	231	136
176	60	183	183	231	136
176	60	183	183	231	141
215	94	215	215	260	164
215	94	215	215	260	164
215	94	215	215	260	175
215	94	215	215	260	175