



Presión de trabajo 700 bar

Opción de elegir tipo de válvula

Compactas, ligeras y potentes

La serie HEP103 de electrobombas hidráulicas de dos etapas es adecuada para una gran variedad de operaciones y hay bombas con motor eléctrico monofásico de 110 voltios o de 240 Voltios. Ambas opciones de tensión ofrecen además válvulas de control manuales o eléctricas de 2, 3 ó 4 vías con características adicionales disponibles como diseños de válvulas de centro abierto, centro cerrado y válvula de bloqueo. La presión máxima de trabajo es de 700 bar con cambio automático de baja presión a alta presión, de serie. Todos los modelos se suministran completos con un manómetro hidráulico de glicerina, un depósito lleno de 4 litros de aceite utilizable con indicador visual de nivel de aceite y un asa transportadora integrada para el fácil transporte de estas bombas ligeras, compactas y versátiles al lugar donde deban utilizarse.

Modelo número	Tensión motor	Presión máxima bar	Máxima velocidad de caudal l/min 1ª etapa 2ª etapa	Presión de cambio bar	Funciones de control remoto	Vol.de aceite utilizable litros	Peso kg	
Modelos con válvula solenoide de 2 vías, normalmente cerrada (función de sostenimiento), adecuados para cilindros y herramientas de simple efecto que precisan sostenimiento de carga.								
HEP103241LS	110 V - 1 Ph	700	2,50 0,35	150	avance/retroceso	4	19,2	
HEP103242LS	240 V - 1 Ph	700	2,50 0,35	150	avance/retroceso	4	19,2	
Modelos con válvula solenoide de 2 vías, normalmente abierta (función de auto retroceso), adecuados para cilindros y herramientas de simple efecto que precisan auto retroceso.								
HEP103241S	110 V - 1Ph	700	2,50 0,35	150	avance/retroceso	4	20,5	
HEP103242S	240 V - 1 Ph	700	2,50 0,35	150	avance/retroceso	4	20,5	
Modelos con válvula manual de 3 vías, adecuados para cilindros y herramientas de simple efecto.								
HEP103341	110 V - 1Ph	700	2,50 0,35	150	motor on/off	4	18,1	
HEP103342	240 V - 1 Ph	700	2,50 0,35	150	motor on/off	4	18,1	
Modelos con válvula manual de 4 vías, adecuados para cilindros y herramientas de doble efecto.								
HEP103441	110 V - 1Ph	700	2,50 0,35	150	motor on/off	4	18,1	
HEP103442	240 V - 1 Ph	700	2,50 0,35	150	motor on/off	4	18,1	
Modelos con válvula solenoide de 4 vías, con bloqueo en puertos A y B, adecuados para los cilindros y herramientas de doble efecto que precisan sostenimiento de carga.								
HEP103441LS	110 V - 1Ph	700	2,50 0,35	150	avance/retroceso	4	20,5	
HEP103442LS	240 V - 1 Ph	700	2,50 0,35	150	avance/retroceso	4	20,5	

Nota: Todos los motores son aptos para ambas frecuencias (50/60 Hz)



Presión de trabajo 700 bar

Opción de elegir tipo de válvula

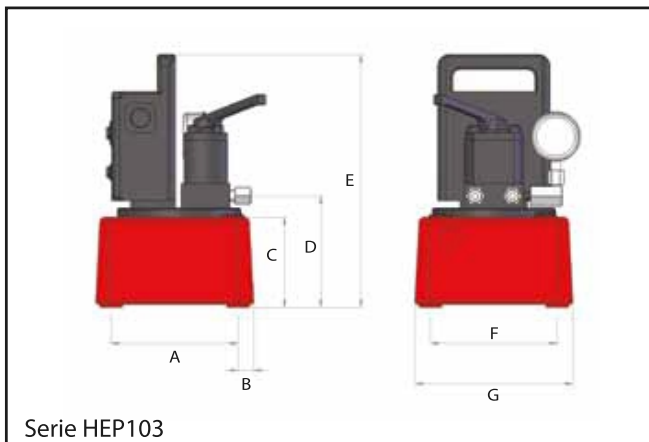
Compactas, ligeras y potentes

- >> Asa transportadora integrada
- >> Manómetro y control remoto incorporados de serie
- >> Adecuada para cilindros y herramientas hidráulicas de simple y doble efecto
- >> Todos los modelos tienen motores aptos para ambas frecuencias (50/60 Hz)



¿Sabía que

Hi-Force fabrica bombas motorizadas con velocidades de caudal de hasta 17 litros por minuto a baja presión y 2 litros por minuto hasta 700 bar? Consulte las páginas 35-37 para mayor información.



Modelos	Dimensiones en mm
A	170,0
B	19,0
C	117,5
D	141,5
E	342,0
F	170,0
G	212,0