



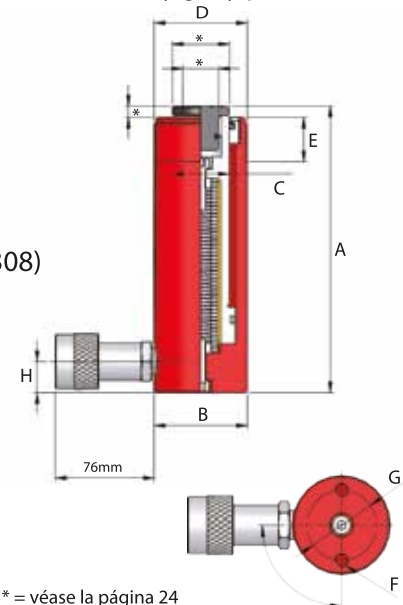
Capacidades de 4,5 hasta 109 toneladas

Longitudes de carreras desde 25 hasta 457 mm

Presión de trabajo 700 bar

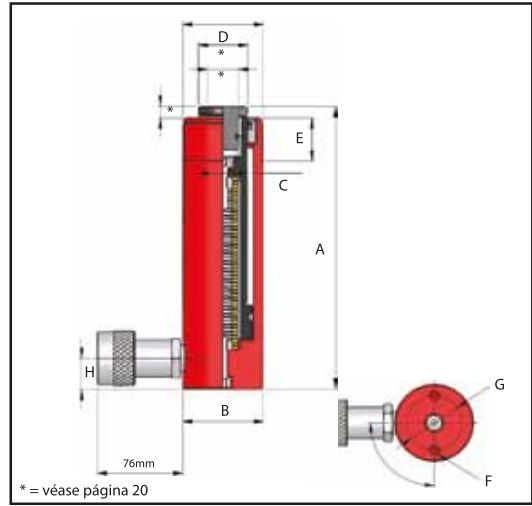
La serie de cilindros multifuncionales de simple efecto HSS ofrece la mayor variedad disponible de longitudes de carrera y de capacidades de elevación, y proporciona una elección excelente para aplicaciones de mantenimiento, producción, fabricación y construcción. Todos los modelos vienen provistos de rosca de collarín y protector de rosca, elementos de montaje para fijar con facilidad la base del cilindro y del vástago, lo que hace que la serie HSS de cilindros multifuncionales sea la más versátil y adaptable. Entre los grandes sectores que los utilizan se incluyen el de la generación de energía, del ferrocarril, acerías, minería, astilleros y gas y petróleo.

- >> Retorno por muelle
- >> Vástago del pistón nitrocarburado
- >> Superficies de deslizamiento de baja fricción
- >> Sellos anti-extrusión
- >> Roscas de collarín que soportan la carga completa
- >> Rosca del vástago del pistón en todos los modelos hasta 30t
- >> Agujeros para montaje de base en todos los modelos (excepto HSS308)
- >> Soportes del vástago del pistón opcionales (véase la página 23)
- >> Protector de rosca del collarín suministrado de serie



Modelo número	Capacidad toneladas	Carrera mm	Vol. aceite cm <sup>3</sup>	Area eficaz cilindro cm <sup>2</sup>	Peso kg
HSS51	4,5	25	16	6,4	1,0
HSS52	4,5	50	32	6,4	1,2
HSS53	4,5	75	48	6,4	1,4
HSS54	4,5	100	64	6,4	1,5
HSS55	4,5	125	80	6,4	1,8
HSS57	4,5	176	113	6,4	2,0
HSS59	4,5	227	146	6,4	2,4
HSS101	10	25	36	14,4	1,8
HSS102	10	56	81	14,4	2,4
HSS104	10	100	144	14,4	3,0
HSS106	10	150	217	14,4	4,2
HSS108	10	206	297	14,4	5,0
HSS1010	10	250	361	14,4	5,4
HSS1012	10	305	440	14,4	6,2

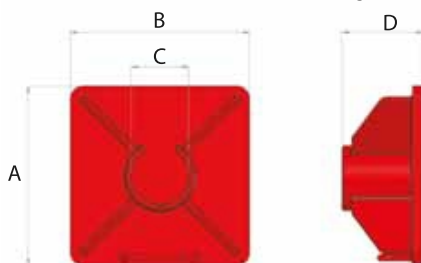
Dimensiones en mm (salvo especificación en contrario)							
A	B	C	D	E	F	G	H
107	38	24	1 1/2 16un	28	M6	25	19
132	38	24	1 1/2 16un	28	M6	25	19
157	38	24	1 1/2 16un	28	M6	25	19
182	38	24	1 1/2 16un	28	M6	25	19
207	38	24	1 1/2 16un	28	M6	25	19
258	38	24	1 1/2 16un	28	M6	25	19
308	38	24	1 1/2 16un	28	M6	25	19
100	57	35	2 1/4 14un	27	M8	40	19
131	57	35	2 1/4 14un	27	M8	40	19
175	57	35	2 1/4 14un	27	M8	40	19
225	57	35	2 1/4 14un	27	M8	40	19
281	57	35	2 1/4 14un	27	M8	40	19
325	57	35	2 1/4 14un	27	M8	40	19
379	57	35	2 1/4 14un	27	M8	40	16



Modelo número	Capacidad toneladas	Carrera mm	Vol. aceite cm <sup>3</sup>	Area eficaz cilindro cm <sup>2</sup>	Peso kg
<b>HSS152</b>	14,5	50	101	20,3	3,4
<b>HSS154</b>	14,5	100	203	20,3	5,0
<b>HSS156</b>	14,5	150	304	20,3	6,6
<b>HSS1510</b>	14,5	250	507	20,3	8,8
<b>HSS252</b>	25	51	178	34,9	6,5
<b>HSS254</b>	25	102	356	34,9	8,0
<b>HSS256</b>	25	150	524	34,9	9,6
<b>HSS2510</b>	25	250	874	34,9	12,6
<b>HSS2514</b>	25	356	1242	34,9	16,8
<b>HSS2518</b>	25	457	1597	34,9	21,4
<b>HSS308</b>	29	205	860	41,9	18,6
<b>HSS502</b>	50	51	364	71,3	13,0
<b>HSS504</b>	50	102	728	71,3	16,8
<b>HSS506</b>	50	152	1084	71,3	20,0
<b>HSS508</b>	50	203	1448	71,3	23,2
<b>HSS5013</b>	50	330	2354	71,3	33,6
<b>HSS756</b>	73	152	1561	102,7	31,0
<b>HSS1004</b>	109	102	1565	153,4	41,6
<b>HSS1006</b>	109	153	2347	153,4	49,8
<b>HSS10010</b>	109	254	3896	153,4	65,5

Dimensiones en mm (salvo especificación en contrario)							
A	B	C	D	E	F	G	H
154	70	41	2 3/4 16un	39	M10	48	19,0
204	70	41	2 3/4 16un	39	M10	48	19,0
254	70	41	2 3/4 16un	39	M10	48	19,0
354	70	41	2 3/4 16un	39	M10	48	19,0
174	86	54	3 5/16 12un	49	M12	60	25,0
225	86	54	3 5/16 12un	49	M12	60	25,0
273	86	54	3 5/16 12un	49	M12	60	25,0
374	86	54	3 5/16 12un	49	M12	60	25,0
480	86	54	3 5/16 12un	49	M12	60	25,0
611	86	54	3 5/16 12un	49	M12	60	25,0
374	102	57	3 5/16 12un	50	-	-	50,0
150	127	79	5-12un	55	M12	85	20,0
201	127	79	5-12un	55	M12	85	20,0
251	127	79	5-12un	55	M12	85	20,0
302	127	79	5-12un	55	M12	85	20,0
429	127	79	5-12un	55	M12	85	20,0
272	146	95	5 3/4 12un	45	M12	115	31,5
223	185	114	6 7/8 12un	50	M12	146	32,0
274	185	114	6 7/8 12un	50	M12	146	32,0
375	185	114	6 7/8 12un	50	M12	146	32,0

Placas de la base distribuidoras de la carga



Modelo N°	Para capacidad de cilindro	Dimensiones en mm			
		A	B	C	D
<b>HSS5BP</b>	4,5 t	200	200	40,3	118
<b>HSS10BP</b>	10 t	230	230	58,6	120
<b>HSS15BP</b>	14,5 t	254	254	71,3	122
<b>HSS25BP</b>	25 t	280	280	89,0	126