



Capacidades desde 50 hasta 520 toneladas

Longitudes de carrera desde 45 hasta 51

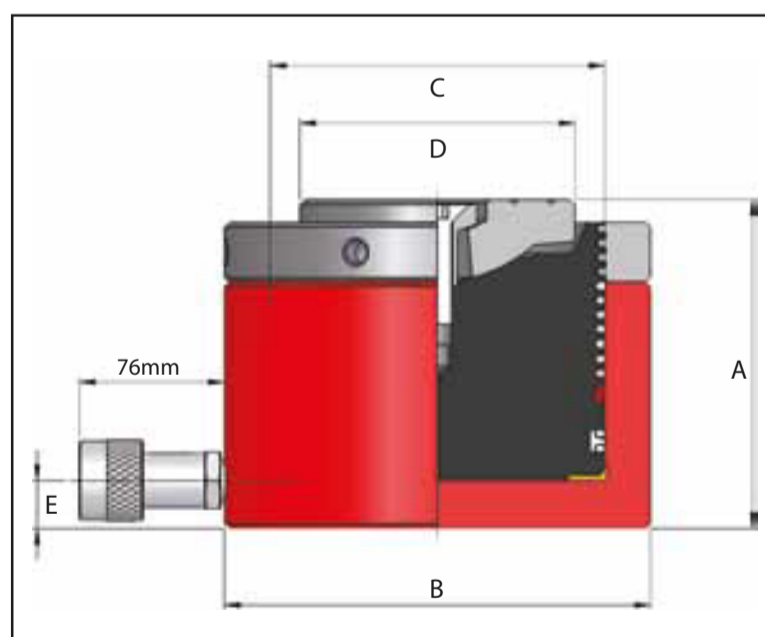
Presión de trabajo 700 bar

La serie HFL de cilindros de simple efecto y de baja altura con aro de bloqueo anti fallos combina toda la versatilidad y el rendimiento de la potencia hidráulica con la seguridad de un soporte mecánico de la carga, ofreciendo una fuerza de elevación continuada en áreas de trabajo muy reducidas. Especialmente apropiado para operaciones en las que es necesario soportar la carga por largos períodos de tiempo, como en la sujeción de puentes, la serie HFL presenta un pistón de simple efecto y retorno por carga, roscado en toda su longitud de carrera para acomodar el anillo de bloqueo para una sujeción mecánica de la carga. Todos los modelos son apropiados sólo para elevación vertical y vienen provistos de soportes basculantes de serie.

- >> Diseño de simple efecto y retorno por carga
- >> Interior del cilindro y vástago del pistón nitrocarburoados
- >> Superficies de deslizamiento de baja fricción
- >> Sellos anti-extrusión
- >> Soporte basculante incorporado de serie
- >> Orificio limitador de carrera



Véanse las págs. 25-44 para las bombas apropiadas para todos los cilindros Hi-Force



| Modelo número | Capacidad toneladas | Carrera mm | Vol. aceite litros | Area eficaz cilindro cm ² | Peso kg |
|----------------|---------------------|------------|--------------------|--------------------------------------|---------|
| HFL502 | 50 | 51 | 0,36 | 71,3 | 14,2 |
| HFL1002 | 109 | 50 | 0,77 | 153,4 | 25,1 |
| HFL1502 | 152 | 45 | 1,07 | 214,3 | 44,0 |
| HFL2502 | 260 | 45 | 1,65 | 366,1 | 69,4 |
| HFL5002 | 520 | 45 | 3,29 | 729,9 | 186,0 |

| Dimensiones en mm | | | | |
|-------------------|-----|-----|-----|----|
| A | B | C | D | E |
| 125 | 127 | 95 | 70 | 19 |
| 137 | 178 | 140 | 115 | 20 |
| 150 | 216 | 165 | 135 | 28 |
| 159 | 273 | 216 | 130 | 31 |
| 192 | 400 | 305 | 180 | 43 |